

「新教育課程履修者」は、選択できません。

## 旧数学Ⅱ・旧数学B

問 題	選 択 方 法
第1問	必 答
第2問	必 答
第3問	必 答
第4問	必 答
第5問	いずれか2問を選択し、 解答しなさい。
第6問	
第7問	

第1問 (必答問題) (配点 15)

(1)  $0 \leq \theta < \pi$  のとき, 方程式

$$\sin\left(\theta + \frac{\pi}{6}\right) = \sin 2\theta \quad \dots\dots\dots \textcircled{1}$$

の解を求めよう。以下では,  $\alpha = \theta + \frac{\pi}{6}$ ,  $\beta = 2\theta$  とおく。このとき,  $\textcircled{1}$  は

$$\sin \alpha = \sin \beta \quad \dots\dots\dots \textcircled{2}$$

となる。

(i) 二つの一般角  $\alpha$  と  $\beta$  が等しければ,  $\sin \alpha$  と  $\sin \beta$  は等しい。 $\alpha = \beta$  を満たす

$\theta$  は  $\frac{\pi}{\boxed{\text{ア}}}$  であり, これは  $\textcircled{1}$  の解の一つである。そして,  $\theta = \frac{\pi}{\boxed{\text{ア}}}$  の

とき

$$\sin\left(\theta + \frac{\pi}{6}\right) = \sin 2\theta = \frac{\sqrt{\boxed{\text{イ}}}}{\boxed{\text{ウ}}}$$

となる。

(旧数学Ⅱ・旧数学B第1問は次ページに続く。)

旧数学Ⅱ・旧数学B

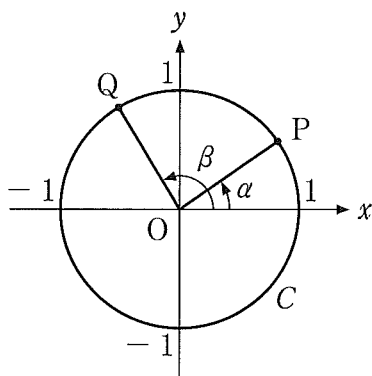
(ii) 太郎さんと花子さんは、 $\theta = \frac{\pi}{\boxed{\text{ア}}}$  以外の ① の解を求める方法について

話している。

太郎：角が等しくなくても、サインの値が等しくなることがあるね。

花子：サインの値が等しくなるのはどんなときか、単位円を用いて考えてみようか。

O を原点とする座標平面において、中心が O で、半径が 1 の円を C とする。さらに、 $\alpha$  の動径と C との交点を P、 $\beta$  の動径と C との交点を Q とする。ここで、動径は O を中心とし、その始線は x 軸の正の部分とする。



参考図

② が成り立つときに、点 P と点 Q の間につねに成り立つ関係の記述として、次の ①～③ のうち、正しいものは  **エ**  である。

**エ**  の解答群

- ① 点 P と点 Q は同じ点である。
- ② 点 P の x 座標と、点 Q の x 座標が等しい。
- ③ 点 P の y 座標と、点 Q の y 座標が等しい。
- ④ 点 P と点 Q は、原点 O に関して対称である。

(旧数学Ⅱ・旧数学B第1問は次ページに続く。)

## 旧数学Ⅱ・旧数学B

(iii)  $\theta \neq \frac{\pi}{\boxed{\text{ア}}}$  とする。

- $0 \leq \theta \leq \frac{\pi}{2}$  の場合を考える。このとき、 $0 \leq \beta \leq \pi$  であるので、②が成り立つとき、(ii)で考察したことに注意すると、 $\alpha$  と  $\beta$  は

$$\alpha + \beta = \boxed{\text{オ}}$$

を満たすことがわかる。これより、 $0 \leq \theta \leq \frac{\pi}{2}$  のときの①の解

$$\theta = \frac{\boxed{\text{カ}}}{\boxed{\text{キク}}} \pi$$

を得る。

- $\frac{\pi}{2} < \theta < \pi$  の場合を考える。このとき、 $\pi < \beta < 2\pi$  であるので、②が成り立つとき、(ii)で考察したことに注意すると、 $\alpha$  と  $\beta$  は

$$\alpha + \beta = \boxed{\text{ケ}}$$

を満たすことがわかる。これより、 $\frac{\pi}{2} < \theta < \pi$  のときの①の解

$$\theta = \frac{\boxed{\text{コサ}}}{\boxed{\text{シス}}} \pi$$

を得る。

(旧数学Ⅱ・旧数学B第1問は次ページに続く。)

旧数学Ⅱ・旧数学B

以上より、 $0 \leq \theta < \pi$  のとき、①の解は

$$\theta = \frac{\pi}{\boxed{\text{ア}}}, \frac{\boxed{\text{カ}}}{\boxed{\text{キク}}} \pi, \frac{\boxed{\text{コサ}}}{\boxed{\text{シス}}} \pi$$

である。

オ,  ケ の解答群(同じものを繰り返し選んでもよい。)

- |          |                    |          |                    |
|----------|--------------------|----------|--------------------|
| ① 0      | ② $\frac{\pi}{2}$  | ③ $\pi$  | ④ $\frac{3}{2}\pi$ |
| ⑤ $2\pi$ | ⑥ $\frac{5}{2}\pi$ | ⑦ $3\pi$ | ⑧ $\frac{7}{2}\pi$ |

(2)  $0 \leq \theta < \pi$  のとき、方程式

$$\cos\left(\theta + \frac{\pi}{6}\right) = \cos 2\theta$$

の解は

$$\theta = \frac{\pi}{\boxed{\text{セ}}}, \frac{\boxed{\text{ソタ}}}{\boxed{\text{チツ}}} \pi$$

である。

## 旧数学Ⅱ・旧数学B

### 第2問 (必答問題) (配点 15)

以下の問題を解答するにあたっては、必要に応じて52, 53ページの常用対数表を用いてもよい。

学校の池でメダカを飼うことが決まり、メダカの飼育係になった花子さんは、水質を良くする効果がある水草Aを水面に浮かべることにした。一方で、水草Aが増えすぎてメダカに悪影響を与えることを心配した花子さんは、水草Aを定期的に除去することにし、その作業の計画を立てるために次の**基本方針**を定めた。

#### 基本方針

- 水草Aの量を水草Aが池の水面を覆う面積の割合(%)で測ることにし、この量をもとに作業計画を立てる。
- 作業は正午に行う。

(旧数学Ⅱ・旧数学B第2問は次ページに続く。)

## 旧数学Ⅱ・旧数学B

- (1) 水草Aの増え方を知るために、観測を行った。次の表は、観測を開始した日を0日目として、0日目、3日目、6日目、9日目の正午に観測した水草Aの量を表したものである。

観測日(日目)	0	3	6	9
水草Aの量(%)	17.2	22.7	30.0	39.6

水草Aの量が3日ごとに何倍に増えるのかを計算して小数第3位を四捨五入したところ、いずれも1.32倍であることがわかった。水草Aの量は、3日ごとにほとんど同じ倍率で増えていることから、「水草Aの量は、1日ごとに一定の倍率で増える」と考え、その倍率を定数 $r$ とした。

観測結果から、3日目の水草Aの量は0日目の量の1.32倍になると考えた。このとき、 $r$ は  = 1.32 を満たす。 $\log_{10} 1.32 =$   であるので

$$\log_{10} r = 0. \quad \text{ウエオカ}$$

が得られる。

の解答群

- ①  $r$       ②  $\frac{r}{3}$       ③  $3r$       ④  $r^3$       ⑤  $3^r$       ⑥  $\log_3 r$

については、最も適当なものを、次の⑦～⑭のうちから一つ選べ。

- ⑦ 0.0899      ⑧ 0.1206      ⑨ 0.1523      ⑩ 0.2148  
 ⑪ 0.2405      ⑫ 0.3010      ⑬ 0.3636      ⑭ 0.4771

(旧数学Ⅱ・旧数学B第2問は次ページに続く。)

## 旧数学Ⅱ・旧数学B

(2) 花子さんは、基本方針に次の条件を加えて、作業計画を立てることにした。

### 条件

- 作業は14日ごとに行う。
- 作業の後に残す水草Aの量を、次の作業までの間に水草Aの量がつねに60%を超えない範囲で、できるだけ多くする。

作業の後に残す水草Aの量について考える。

作業を行った日を0日目として、次の作業は14日目に行う。なお、作業にかかる時間は考えないものとする。

次のような実数 $a$ を考える。作業の後に残す水草Aの量を $a\%$ としたとき、14日目の正午に水草Aの量がちょうど60%になる。

このとき、(1)の定数 $r$ を用いると、14日目の正午に水草Aの量は $a$ の

キ倍になるので

$$a \times \text{キ} = \text{クケ} \dots\dots\dots \text{①}$$

が成り立つ。

(旧数学Ⅱ・旧数学B第2問は次ページに続く。)



旧数学Ⅱ・旧数学B

①の両辺の常用対数を取り、(1)で求めた $\log_{10} r = 0.$   と  
 $\log_{10} 6 = 0.7782$ であることを用いると、 $\log_{10} a =$   となる。

$a$ の決め方から、作業の後に残す水草Aの量を $a\%$ 以下にすれば、次回の作業までの間に水草Aの量がつねに $60\%$ を超えないことがわかる。 $a$ 以下で最大の整数は  であることから、花子さんは作業の後に残す水草Aの量を   $\%$  にすることとした。

の解答群

- ①  $r$       ②  $\frac{r}{14}$       ③  $14r$       ④  $r^{14}$       ⑤  $14^r$       ⑥  $\log_{14} r$

については、最も適当なものを、次の⑦～⑭のうちから一つ選べ。

- ⑦ 0.7758      ⑧ 1.0670      ⑨ 1.0934      ⑩ 1.2154  
 ⑪ 1.3410      ⑫ 1.4894      ⑬ 1.7806      ⑭ 2.4666

(旧数学Ⅱ・旧数学B第2問は次ページに続く。)

## 常用対数表

数	0	1	2	3	4	5	6	7	8	9
1.0	0.0000	0.0043	0.0086	0.0128	0.0170	0.0212	0.0253	0.0294	0.0334	0.0374
1.1	0.0414	0.0453	0.0492	0.0531	0.0569	0.0607	0.0645	0.0682	0.0719	0.0755
1.2	0.0792	0.0828	0.0864	0.0899	0.0934	0.0969	0.1004	0.1038	0.1072	0.1106
1.3	0.1139	0.1173	0.1206	0.1239	0.1271	0.1303	0.1335	0.1367	0.1399	0.1430
1.4	0.1461	0.1492	0.1523	0.1553	0.1584	0.1614	0.1644	0.1673	0.1703	0.1732
1.5	0.1761	0.1790	0.1818	0.1847	0.1875	0.1903	0.1931	0.1959	0.1987	0.2014
1.6	0.2041	0.2068	0.2095	0.2122	0.2148	0.2175	0.2201	0.2227	0.2253	0.2279
1.7	0.2304	0.2330	0.2355	0.2380	0.2405	0.2430	0.2455	0.2480	0.2504	0.2529
1.8	0.2553	0.2577	0.2601	0.2625	0.2648	0.2672	0.2695	0.2718	0.2742	0.2765
1.9	0.2788	0.2810	0.2833	0.2856	0.2878	0.2900	0.2923	0.2945	0.2967	0.2989
2.0	0.3010	0.3032	0.3054	0.3075	0.3096	0.3118	0.3139	0.3160	0.3181	0.3201
2.1	0.3222	0.3243	0.3263	0.3284	0.3304	0.3324	0.3345	0.3365	0.3385	0.3404
2.2	0.3424	0.3444	0.3464	0.3483	0.3502	0.3522	0.3541	0.3560	0.3579	0.3598
2.3	0.3617	0.3636	0.3655	0.3674	0.3692	0.3711	0.3729	0.3747	0.3766	0.3784
2.4	0.3802	0.3820	0.3838	0.3856	0.3874	0.3892	0.3909	0.3927	0.3945	0.3962
2.5	0.3979	0.3997	0.4014	0.4031	0.4048	0.4065	0.4082	0.4099	0.4116	0.4133
2.6	0.4150	0.4166	0.4183	0.4200	0.4216	0.4232	0.4249	0.4265	0.4281	0.4298
2.7	0.4314	0.4330	0.4346	0.4362	0.4378	0.4393	0.4409	0.4425	0.4440	0.4456
2.8	0.4472	0.4487	0.4502	0.4518	0.4533	0.4548	0.4564	0.4579	0.4594	0.4609
2.9	0.4624	0.4639	0.4654	0.4669	0.4683	0.4698	0.4713	0.4728	0.4742	0.4757
3.0	0.4771	0.4786	0.4800	0.4814	0.4829	0.4843	0.4857	0.4871	0.4886	0.4900
3.1	0.4914	0.4928	0.4942	0.4955	0.4969	0.4983	0.4997	0.5011	0.5024	0.5038
3.2	0.5051	0.5065	0.5079	0.5092	0.5105	0.5119	0.5132	0.5145	0.5159	0.5172
3.3	0.5185	0.5198	0.5211	0.5224	0.5237	0.5250	0.5263	0.5276	0.5289	0.5302
3.4	0.5315	0.5328	0.5340	0.5353	0.5366	0.5378	0.5391	0.5403	0.5416	0.5428
3.5	0.5441	0.5453	0.5465	0.5478	0.5490	0.5502	0.5514	0.5527	0.5539	0.5551
3.6	0.5563	0.5575	0.5587	0.5599	0.5611	0.5623	0.5635	0.5647	0.5658	0.5670
3.7	0.5682	0.5694	0.5705	0.5717	0.5729	0.5740	0.5752	0.5763	0.5775	0.5786
3.8	0.5798	0.5809	0.5821	0.5832	0.5843	0.5855	0.5866	0.5877	0.5888	0.5899
3.9	0.5911	0.5922	0.5933	0.5944	0.5955	0.5966	0.5977	0.5988	0.5999	0.6010
4.0	0.6021	0.6031	0.6042	0.6053	0.6064	0.6075	0.6085	0.6096	0.6107	0.6117
4.1	0.6128	0.6138	0.6149	0.6160	0.6170	0.6180	0.6191	0.6201	0.6212	0.6222
4.2	0.6232	0.6243	0.6253	0.6263	0.6274	0.6284	0.6294	0.6304	0.6314	0.6325
4.3	0.6335	0.6345	0.6355	0.6365	0.6375	0.6385	0.6395	0.6405	0.6415	0.6425
4.4	0.6435	0.6444	0.6454	0.6464	0.6474	0.6484	0.6493	0.6503	0.6513	0.6522
4.5	0.6532	0.6542	0.6551	0.6561	0.6571	0.6580	0.6590	0.6599	0.6609	0.6618
4.6	0.6628	0.6637	0.6646	0.6656	0.6665	0.6675	0.6684	0.6693	0.6702	0.6712
4.7	0.6721	0.6730	0.6739	0.6749	0.6758	0.6767	0.6776	0.6785	0.6794	0.6803
4.8	0.6812	0.6821	0.6830	0.6839	0.6848	0.6857	0.6866	0.6875	0.6884	0.6893
4.9	0.6902	0.6911	0.6920	0.6928	0.6937	0.6946	0.6955	0.6964	0.6972	0.6981
5.0	0.6990	0.6998	0.7007	0.7016	0.7024	0.7033	0.7042	0.7050	0.7059	0.7067
5.1	0.7076	0.7084	0.7093	0.7101	0.7110	0.7118	0.7126	0.7135	0.7143	0.7152
5.2	0.7160	0.7168	0.7177	0.7185	0.7193	0.7202	0.7210	0.7218	0.7226	0.7235
5.3	0.7243	0.7251	0.7259	0.7267	0.7275	0.7284	0.7292	0.7300	0.7308	0.7316
5.4	0.7324	0.7332	0.7340	0.7348	0.7356	0.7364	0.7372	0.7380	0.7388	0.7396

(旧数学Ⅱ・旧数学B第2問は次ページに続く。)

旧数学Ⅱ・旧数学B

数	0	1	2	3	4	5	6	7	8	9
5.5	0.7404	0.7412	0.7419	0.7427	0.7435	0.7443	0.7451	0.7459	0.7466	0.7474
5.6	0.7482	0.7490	0.7497	0.7505	0.7513	0.7520	0.7528	0.7536	0.7543	0.7551
5.7	0.7559	0.7566	0.7574	0.7582	0.7589	0.7597	0.7604	0.7612	0.7619	0.7627
5.8	0.7634	0.7642	0.7649	0.7657	0.7664	0.7672	0.7679	0.7686	0.7694	0.7701
5.9	0.7709	0.7716	0.7723	0.7731	0.7738	0.7745	0.7752	0.7760	0.7767	0.7774
6.0	0.7782	0.7789	0.7796	0.7803	0.7810	0.7818	0.7825	0.7832	0.7839	0.7846
6.1	0.7853	0.7860	0.7868	0.7875	0.7882	0.7889	0.7896	0.7903	0.7910	0.7917
6.2	0.7924	0.7931	0.7938	0.7945	0.7952	0.7959	0.7966	0.7973	0.7980	0.7987
6.3	0.7993	0.8000	0.8007	0.8014	0.8021	0.8028	0.8035	0.8041	0.8048	0.8055
6.4	0.8062	0.8069	0.8075	0.8082	0.8089	0.8096	0.8102	0.8109	0.8116	0.8122
6.5	0.8129	0.8136	0.8142	0.8149	0.8156	0.8162	0.8169	0.8176	0.8182	0.8189
6.6	0.8195	0.8202	0.8209	0.8215	0.8222	0.8228	0.8235	0.8241	0.8248	0.8254
6.7	0.8261	0.8267	0.8274	0.8280	0.8287	0.8293	0.8299	0.8306	0.8312	0.8319
6.8	0.8325	0.8331	0.8338	0.8344	0.8351	0.8357	0.8363	0.8370	0.8376	0.8382
6.9	0.8388	0.8395	0.8401	0.8407	0.8414	0.8420	0.8426	0.8432	0.8439	0.8445
7.0	0.8451	0.8457	0.8463	0.8470	0.8476	0.8482	0.8488	0.8494	0.8500	0.8506
7.1	0.8513	0.8519	0.8525	0.8531	0.8537	0.8543	0.8549	0.8555	0.8561	0.8567
7.2	0.8573	0.8579	0.8585	0.8591	0.8597	0.8603	0.8609	0.8615	0.8621	0.8627
7.3	0.8633	0.8639	0.8645	0.8651	0.8657	0.8663	0.8669	0.8675	0.8681	0.8686
7.4	0.8692	0.8698	0.8704	0.8710	0.8716	0.8722	0.8727	0.8733	0.8739	0.8745
7.5	0.8751	0.8756	0.8762	0.8768	0.8774	0.8779	0.8785	0.8791	0.8797	0.8802
7.6	0.8808	0.8814	0.8820	0.8825	0.8831	0.8837	0.8842	0.8848	0.8854	0.8859
7.7	0.8865	0.8871	0.8876	0.8882	0.8887	0.8893	0.8899	0.8904	0.8910	0.8915
7.8	0.8921	0.8927	0.8932	0.8938	0.8943	0.8949	0.8954	0.8960	0.8965	0.8971
7.9	0.8976	0.8982	0.8987	0.8993	0.8998	0.9004	0.9009	0.9015	0.9020	0.9025
8.0	0.9031	0.9036	0.9042	0.9047	0.9053	0.9058	0.9063	0.9069	0.9074	0.9079
8.1	0.9085	0.9090	0.9096	0.9101	0.9106	0.9112	0.9117	0.9122	0.9128	0.9133
8.2	0.9138	0.9143	0.9149	0.9154	0.9159	0.9165	0.9170	0.9175	0.9180	0.9186
8.3	0.9191	0.9196	0.9201	0.9206	0.9212	0.9217	0.9222	0.9227	0.9232	0.9238
8.4	0.9243	0.9248	0.9253	0.9258	0.9263	0.9269	0.9274	0.9279	0.9284	0.9289
8.5	0.9294	0.9299	0.9304	0.9309	0.9315	0.9320	0.9325	0.9330	0.9335	0.9340
8.6	0.9345	0.9350	0.9355	0.9360	0.9365	0.9370	0.9375	0.9380	0.9385	0.9390
8.7	0.9395	0.9400	0.9405	0.9410	0.9415	0.9420	0.9425	0.9430	0.9435	0.9440
8.8	0.9445	0.9450	0.9455	0.9460	0.9465	0.9469	0.9474	0.9479	0.9484	0.9489
8.9	0.9494	0.9499	0.9504	0.9509	0.9513	0.9518	0.9523	0.9528	0.9533	0.9538
9.0	0.9542	0.9547	0.9552	0.9557	0.9562	0.9566	0.9571	0.9576	0.9581	0.9586
9.1	0.9590	0.9595	0.9600	0.9605	0.9609	0.9614	0.9619	0.9624	0.9628	0.9633
9.2	0.9638	0.9643	0.9647	0.9652	0.9657	0.9661	0.9666	0.9671	0.9675	0.9680
9.3	0.9685	0.9689	0.9694	0.9699	0.9703	0.9708	0.9713	0.9717	0.9722	0.9727
9.4	0.9731	0.9736	0.9741	0.9745	0.9750	0.9754	0.9759	0.9763	0.9768	0.9773
9.5	0.9777	0.9782	0.9786	0.9791	0.9795	0.9800	0.9805	0.9809	0.9814	0.9818
9.6	0.9823	0.9827	0.9832	0.9836	0.9841	0.9845	0.9850	0.9854	0.9859	0.9863
9.7	0.9868	0.9872	0.9877	0.9881	0.9886	0.9890	0.9894	0.9899	0.9903	0.9908
9.8	0.9912	0.9917	0.9921	0.9926	0.9930	0.9934	0.9939	0.9943	0.9948	0.9952
9.9	0.9956	0.9961	0.9965	0.9969	0.9974	0.9978	0.9983	0.9987	0.9991	0.9996

## 旧数学Ⅱ・旧数学B

### 第3問 (必答問題) (配点 22)

$k$  を 0 でない実数とし、 $f(x)$  を 2 次関数とする。 $F(x)$  と  $G(x)$  はどちらも導関数が  $f(x)$  であるような関数で、 $F(x)$  は  $x = 0$  で極小値 0 をとり、 $G(x)$  は  $x = k$  で極大値 0 をとるとする。

(1) まず、 $F(x) = 2x^3 + 3x^2$  の場合を考える。

$F(x)$  の導関数が  $f(x)$  であることから

$$f(x) = \boxed{\text{ア}} x^2 + \boxed{\text{イ}} x$$

であり、 $F(x)$  は  $x = \boxed{\text{ウエ}}$  で極大値をとる。また、 $G(x)$  の導関数が  $f(x)$  であることから

$$G(x) = \boxed{\text{オ}} x^3 + \boxed{\text{カ}} x^2 + C \quad (C \text{ は積分定数})$$

と表され、 $G(x)$  は  $x = \boxed{\text{キ}}$  で極小値をとる。さらに  $G(x)$  に関する条件から  $C = \boxed{\text{クケ}}$  である。

(2) 次に、 $k > 0$  の場合を考える。

このとき、 $F(x)$  と  $G(x)$  に関する条件から、 $y = F(x)$  のグラフと  $F(x)$ 、 $G(x)$  の極値について調べよう。

(i)  $F(x)$  が  $x = 0$  で極小値をとることから、 $f(0) = \boxed{\text{コ}}$  であり、 $x = 0$  の前後で  $f(x)$  の符号は  $\boxed{\text{サ}}$ 。さらに、 $G(x)$  が  $x = k$  で極大値をとることから、 $f(k) = \boxed{\text{シ}}$  であり、 $x = k$  の前後で  $f(x)$  の符号は  $\boxed{\text{ス}}$ 。したがって、 $F(x)$  の導関数は  $f(x)$  であることに注意すると、座標平面において  $y = F(x)$  のグラフの概形は  $\boxed{\text{セ}}$  であることがわかる。

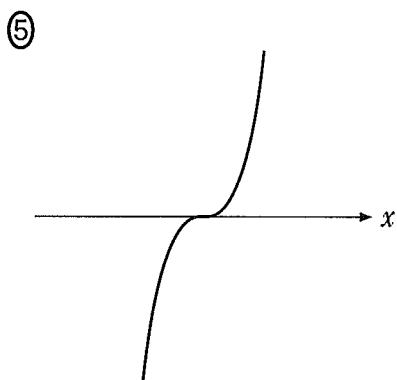
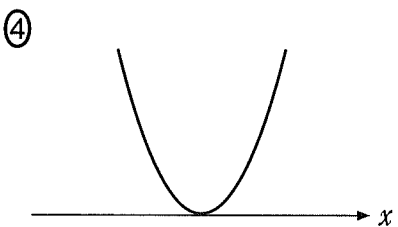
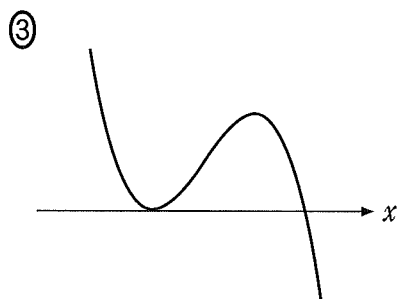
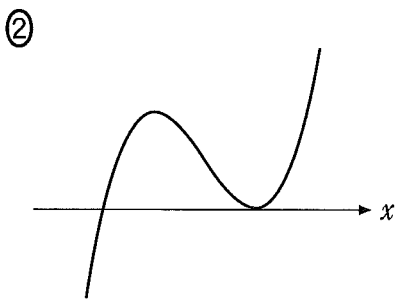
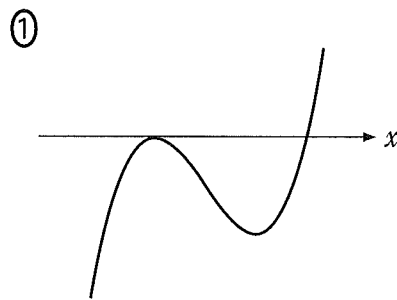
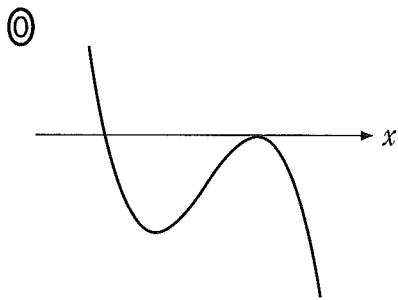
(旧数学Ⅱ・旧数学B第3問は次ページに続く。)

旧数学Ⅱ・旧数学B

サ,  ス の解答群(同じものを繰り返し選んでもよい。)

- |            |            |
|------------|------------|
| ① 負から正に変わる | ② 正から負に変わる |
| ③ 変わらない    |            |

セ については、最も適当なものを、次の①～⑤のうちから一つ選べ。なお、 $y$  軸は省略しているが、上方向が正の方向であり、 $x$  軸は直線  $y = 0$  を表している。



(旧数学Ⅱ・旧数学B第3問は次ページに続く。)

## 旧数学Ⅱ・旧数学B

(ii)  $F(x)$ に関する条件から, すべての実数  $x$  に対して

$$F(x) = \int_{\text{タ}}^{\text{ソ}} f(t) dt$$

が成り立つ。このことと (i) の考察により,  $F(x)$  の極大値は

$$\int_{\text{ツ}}^{\text{チ}} f(t) dt$$

と表され,  $F(x)$  の極大値は, 関数  $y = \text{テ}$  のグラフと  $x$  軸で囲まれた図形の  $\text{ト}$  と等しいことがわかる。

さらに  $G(x)$  に関する条件から,  $F(x)$  の極大値は,  $G(x)$  の  $\text{ナ}$  と等しいことがわかる。

(旧数学Ⅱ・旧数学B第3問は次ページに続く。)

旧数学Ⅱ・旧数学B

ソ ~  ツ の解答群(同じものを繰り返し選んでもよい。)

- ① 0                      ② 1                      ③  $k$                       ④  $x$

テ の解答群

- ①  $f(x)$                       ②  $F(x)$                       ③  $G(x)$

ト の解答群

- ① 面積                      ② 面積の  $-1$  倍

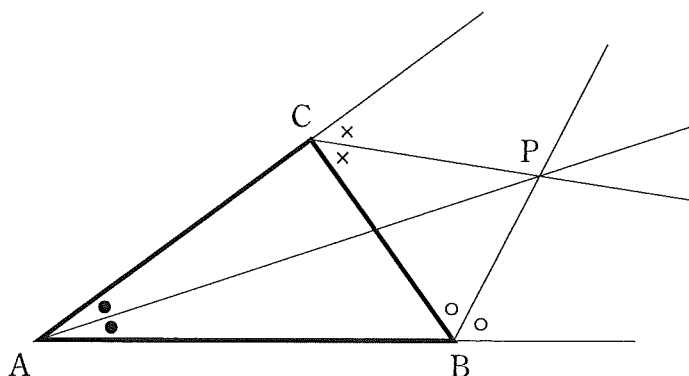
ナ の解答群

- ① 極小値                      ② 極大値  
 ③ 極小値の  $-1$  倍                      ④ 極大値の  $-1$  倍

旧数学Ⅱ・旧数学B

第4問 (必答問題) (配点 16)

△ABCにおいて、内角∠Aの二等分線と、頂点B, Cそれぞれにおける外角の二等分線の3直線は、1点で交わることが知られている。この点をPとする。



参考図

いま、Oを原点とする座標平面において、2点A, Bの座標はそれぞれ $(-1, 0)$ ,  $(1, 0)$ であるとする。また、Sを中心がO, 半径が1の円周のy座標が正の部分とし、点CはS上を動くものとする。このとき、 $\angle BAC = \theta$ とすると、 $0 < \theta < \frac{\pi}{2}$ であることに注意する。

(1) 太郎さんは、CがS上を動くときのPの軌跡を考えることにした。

(i) 直線APの傾きを $m$ とおくと、 $m = \boxed{\text{ア}}$ であり、直線APの方程式は

$$y = m(x + 1) \dots\dots\dots \text{①}$$

となる。また、△ABCの頂点Bにおける外角の大きさは $\theta + \frac{\pi}{2}$ であるから、直線BPの傾きは $\boxed{\text{イ}}$ である。よって、等式

$$\tan(\alpha + \beta) = \frac{\tan \alpha + \tan \beta}{1 - \tan \alpha \tan \beta}$$

により、直線BPの方程式は $m$ を用いて

$$y = \boxed{\text{ウ}}(x - 1) \dots\dots\dots \text{②}$$

と表せる。

(旧数学Ⅱ・旧数学B第4問は次ページに続く。)



旧数学Ⅱ・旧数学B

太郎さんはPの座標を $(x, y)$ として、Pが直線APと直線BP上にあるという条件から、 $x, y$ の満たす方程式を求めることにした。

①から得られる $m = \frac{y}{x+1}$ を②に代入して整理すると、方程式

$$x^2 + y^2 - \boxed{\text{エ}} y - \boxed{\text{オ}} = 0$$

が得られる。この方程式が表す図形は、中心が点 $(0, \boxed{\text{カ}})$ 、半径が

$\sqrt{\boxed{\text{キ}}}$ の円である。この円をEとする。

ア, イの解答群(同じものを繰り返し選んでもよい。)

- |   |   |   |
|---|---|---|
| ① $\tan \theta$                             | ② $\frac{1}{2} \tan \theta$                             | ③ $\tan \frac{\theta}{2}$                             |
| ④ $\tan\left(\theta + \frac{\pi}{2}\right)$ | ⑤ $\frac{1}{2} \tan\left(\theta + \frac{\pi}{2}\right)$ | ⑥ $\tan\left(\frac{\theta}{2} + \frac{\pi}{4}\right)$ |

ウの解答群

- |                      |                     |                     |                      |
|----------------------|---------------------|---------------------|----------------------|
| ① $m$                | ② $m + 1$           | ③ $2m$              | ④ $\frac{1}{m}$      |
| ⑤ $\frac{2m+1}{2-m}$ | ⑥ $\frac{m+1}{1-m}$ | ⑦ $\frac{1-m}{1+m}$ | ⑧ $\frac{2m}{1-m^2}$ |

(旧数学Ⅱ・旧数学B第4問は次ページに続く。)

## 旧数学Ⅱ・旧数学B

(ii) 太郎さんと花子さんは、(i)で得られた円  $E$  について話している。

太郎：円  $E$  が  $P$  の軌跡なのかな。

花子： $P$  の  $y$  座標が  $0$  以下になることはないから、 $P$  の軌跡は円  $E$  全体ではないね。

太郎：そうだね。軌跡は円  $E$  のどの部分だろう。

花子：ためしに直線  $AP$  上の点を満たす条件を調べてみようか。

$0 < \theta < \frac{\pi}{2}$  に注意すると、直線  $AP$  の傾き  $m$  がとり得る値の範囲は

**ク** であることがわかる。よって、①から、直線  $AP$  上の  $y > 0$  を満たす点  $(x, y)$  について、 $x, y$  は **ケ** を満たす。

$E$  上の点  $(x, y)$  のうち、**ケ** を満たすものすべてを図示すると、**コ** の実線部分である。

逆に、**コ** の実線部分上にある点は、 $S$  上の適当な点  $C$  を選ぶことにより、内角  $\angle A$  の二等分線と頂点  $B$  における外角の二等分線の交点になることがわかる。

したがって、 $P$  の軌跡は **コ** の実線部分である。

**ク** の解答群

- ①  $m > 0$     ②  $m > 1$     ③  $0 < m < 1$     ④  $0 < m < 2$

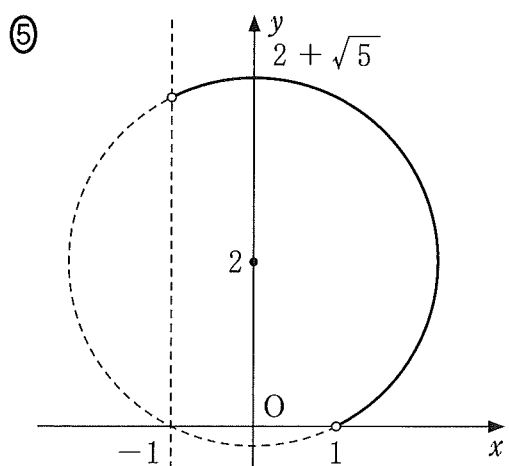
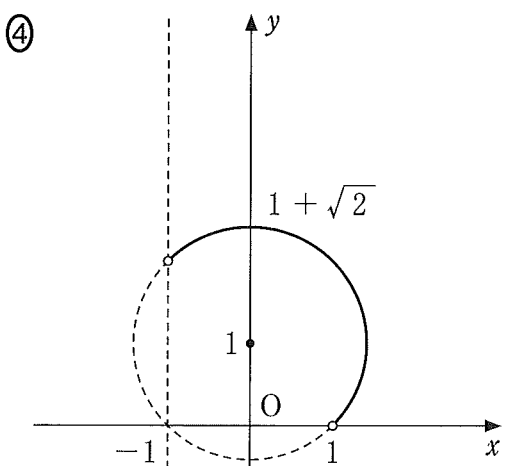
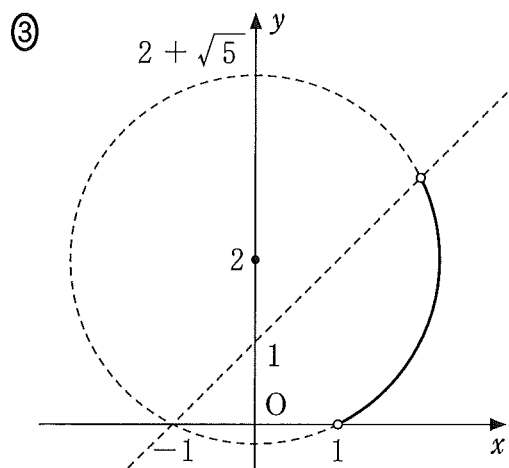
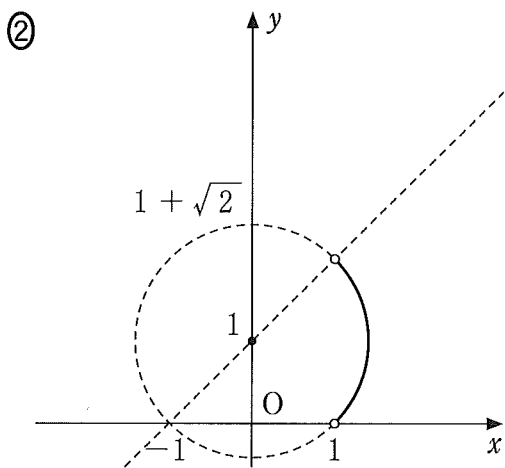
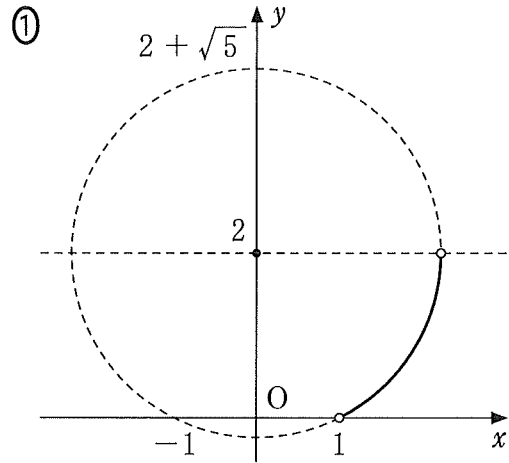
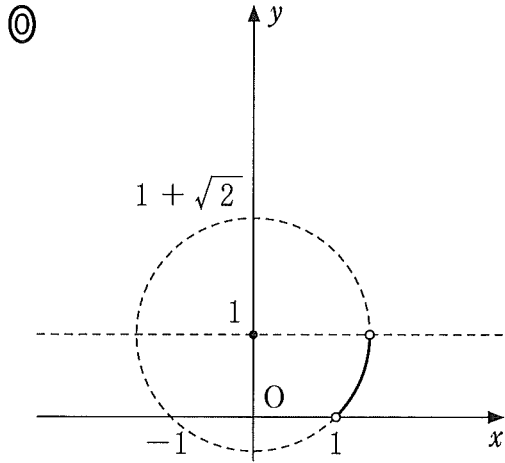
**ケ** の解答群

- ①  $0 < x + 1 < y$                       ②  $0 < y < x + 1$   
 ③  $0 < 2(x - 1) < y$                   ④  $0 < y < 2(x - 1)$

(旧数学Ⅱ・旧数学B第4問は次ページに続く。)

旧数学Ⅱ・旧数学B

☐ については、最も適当なものを、次の①～⑤のうちから一つ選べ。



(旧数学Ⅱ・旧数学B第4問は次ページに続く。)

## 旧数学Ⅱ・旧数学B

- (2)  $\triangle ABP$ において、 $\angle BAP$ の二等分線と頂点B, Pそれぞれにおける外角の二等分線の3直線が交わる点をQとする。Pが(1)で求めた  の実線部分を動くとき、Qの軌跡を考える。

Qの座標を $(x, y)$ とおき、直線AQの傾きを $m'$ とする。直線BQの傾きは $m'$ を用いて  と表される。

Qの軌跡は、直線BQの方程式に $m' =$  を代入して得られる $x, y$ の方程式が表す図形の一部であることがわかる。

(旧数学Ⅱ・旧数学B第4問は次ページに続く。)

旧数学Ⅱ・旧数学B

サ の解答群

- |   |   |
|---|---|
| ① $m' + 1$  | ⑧ $m' + \tan \frac{\pi}{8}$                                   |
| ② $\frac{1}{m'}$  | ⑨ $\frac{2m' + 1}{2 - m'}$                                    |
| ③ $\frac{m' + 1}{1 - m'}$                                     | ⑩ $\frac{1 - m'}{1 + m'}$                                     |
| ④ $\frac{m' + \tan \frac{\pi}{8}}{1 - m' \tan \frac{\pi}{8}}$ | ⑪ $\frac{\tan \frac{\pi}{8} - m'}{1 + m' \tan \frac{\pi}{8}}$ |

シ の解答群

- |                                      |                                      |
|--------------------------------------|--------------------------------------|
| ① $\frac{y}{x - 1}$                  | ⑧ $\frac{y}{x + 1}$                  |
| ② $\frac{y}{1 - x}$                  | ⑨ $\frac{y}{x - \tan \frac{\pi}{8}}$ |
| ③ $\frac{y}{x + \tan \frac{\pi}{8}}$ | ⑩ $\frac{y}{\tan \frac{\pi}{8} - x}$ |

第5問 (選択問題) (配点 16)

以下の問題を解答するにあたっては、必要に応じて69ページの正規分布表を用いてもよい。

T社は、新しい工場で使用する蛍光灯の購入先を公募した。その結果、従来から取り引きしているA社と、これまでに取り引きのないB社から応募があった。2社が提示した蛍光灯の平均寿命と単価(蛍光灯1本あたりの価格)は表1のとおりであった。

表1 蛍光灯の平均寿命と単価

会 社	平均寿命(時間)	単価(円)
A 社	8000	1000
B 社	9000	1100

表1の中で、A社製蛍光灯の平均寿命の8000時間は妥当であるが、B社製蛍光灯の平均寿命については検証が必要であると、T社は判断した。

(旧数学Ⅱ・旧数学B第5問は次ページに続く。)

旧数学Ⅱ・旧数学B

- (1) 無作為に抽出する  $n$  本の B 社製蛍光灯の寿命を  $X_1, X_2, \dots, X_n$  と表し、これらを母平均  $m_X$ 、母標準偏差  $\sigma$  の母集団からの無作為標本とする。標本平均  $\bar{X} = \frac{1}{n}(X_1 + X_2 + \dots + X_n)$  は、標本の大きさ  $n$  が十分に大きいとき、近似的に正規分布  $N(m_X, \boxed{\text{ア}})$  に従う。

T 社が、第三者機関による B 社製蛍光灯の寿命に関する試験結果から、100 本の結果を無作為に抽出したところ、寿命の平均は 8900 時間、標本の標準偏差は 750 時間であった。標本の大きさ 100 は十分に大きいので、母標準偏差の代わりに標本の標準偏差を用いてよいことが知られている。したがって、母平均  $m_X$  に対する信頼度 95 % の信頼区間は  $\boxed{\text{イ}} \leq m_X \leq \boxed{\text{ウ}}$  である。

$\boxed{\text{ア}}$  の解答群

- |              |                               |                             |                          |
|--------------|-------------------------------|-----------------------------|--------------------------|
| ① $\sigma$   | ② $\frac{\sigma}{\sqrt{n}}$   | ③ $\frac{\sqrt{\sigma}}{n}$ | ④ $\frac{\sigma}{n}$     |
| ⑤ $\sigma^2$ | ⑥ $\frac{\sigma^2}{\sqrt{n}}$ | ⑦ $\frac{\sigma^2}{n}$      | ⑧ $\frac{\sigma^2}{n^2}$ |

$\boxed{\text{イ}}$ 、 $\boxed{\text{ウ}}$  については、最も適当なものを、次の①～⑤のうちから一つずつ選べ。

- |        |        |        |
|--------|--------|--------|
| ① 8753 | ② 8782 | ③ 8820 |
| ④ 8980 | ⑤ 9018 | ⑥ 9047 |

(旧数学Ⅱ・旧数学B第5問は次ページに続く。)

旧数学Ⅱ・旧数学B

(2) T社は、平均寿命だけでなく、蛍光灯の単価も考慮することにした。そこで、1円あたりの平均寿命(以下、**単位寿命**と呼ぶ)を比較する。表1から、A社製蛍光灯の**単位寿命**の母平均は8とする。

(i) B社製蛍光灯の**単位寿命**を、(1)の無作為標本  $X_1, X_2, \dots, X_n$  を用いて

$$Y_1 = \frac{X_1}{1100}, Y_2 = \frac{X_2}{1100}, \dots, Y_n = \frac{X_n}{1100}$$

と表し、**単位寿命**の母平均  $m_0$  を  $m_0 = \frac{m_X}{1100}$  として、 $m_0$  に対する信頼区間について検討する。

$Y_1, Y_2, \dots, Y_n$  は母平均  $m_0$ 、母標準偏差  $\frac{\sigma}{1100}$  の母集団から抽出した大きさ  $n$  の無作為標本とみなせる。標本の大きさ  $n$  が十分に大きいとき、標本平均  $\bar{Y} = \frac{1}{n}(Y_1 + Y_2 + \dots + Y_n)$  は、近似的に正規分布  $N(m_0, \boxed{\text{工}})$  に従う。

(1)で無作為に抽出したB社製蛍光灯100本の試験結果を用いるとき、標本の大きさ100は十分に大きいので、母標準偏差  $\frac{\sigma}{1100}$  を標本の標準偏差  $\frac{750}{1100}$  で置き換えると、母平均  $m_0$  に対する信頼度95%の信頼区間は  $\boxed{\text{オ}}$  となる。

$\boxed{\text{工}}$  の解答群

① $\frac{\sigma}{1100}$	② $\frac{\sigma}{1100\sqrt{n}}$	③ $\frac{\sqrt{\sigma}}{1100n}$	④ $\frac{\sigma}{1100n}$
⑤ $\frac{\sigma^2}{1100^2}$	⑥ $\frac{\sigma^2}{1100^2\sqrt{n}}$	⑦ $\frac{\sigma^2}{1100^2n}$	⑧ $\frac{\sigma^2}{1100^2n^2}$

$\boxed{\text{オ}}$  については、最も適当なものを、次の①～⑤のうちから一つ選べ。

① $7.90 \leq m_0 \leq 8.10$	② $7.90 \leq m_0 \leq 8.20$	③ $7.96 \leq m_0 \leq 8.20$
④ $7.96 \leq m_0 \leq 8.22$	⑤ $7.98 \leq m_0 \leq 8.20$	⑥ $7.98 \leq m_0 \leq 8.22$

(旧数学Ⅱ・旧数学B第5問は次ページに続く。)



旧数学Ⅱ・旧数学B

(ii) T社は、B社製蛍光灯の単価が1100円より安くなった場合に、B社が蛍光灯の購入先として選定される可能性について検討している。B社製蛍光灯の単価を $c$ 円とおくと、単位寿命の母平均 $m_Y$ は(1)の $m_X$ を用いて $m_Y = \frac{m_X}{c}$ と表せる。(i)と同様にして(1)で無作為に抽出したB社製蛍光灯100本の試験結果を用いて、 $m_Y$ に対する信頼度95%の信頼区間を求め、その信頼区間を $a \leq m_Y \leq b$ と表す。このとき、 $a$ 、 $b$ 、 $b - a$ のそれぞれが $c$ によってどのように変化するかを調べる。単価 $c$ 円が安くなるととき、力、 $b - a$ はキ。

力の解答群

- |                         |                         |
|-------------------------|-------------------------|
| ① $a$ と $b$ はともに小さくなり   | ① $a$ は小さくなり $b$ は大きくなり |
| ② $a$ は変わらず $b$ は小さくなり  | ③ $a$ は変わらず $b$ は大きくなり  |
| ④ $a$ は大きくなり $b$ は小さくなり | ⑤ $a$ と $b$ はともに大きくなり   |

キの解答群

- |         |         |         |
|---------|---------|---------|
| ① 小さくなる | ① 変わらない | ② 大きくなる |
|---------|---------|---------|

(旧数学Ⅱ・旧数学B第5問は次ページに続く。)

## 旧数学Ⅱ・旧数学B

(iii) (ii)においてB社が購入先として選定されるには、母平均  $m_Y$  に対する信頼度 95 % の信頼区間  $a \leq m_Y \leq b$  が、A社製蛍光灯の単位寿命の母平均 8 よりも大きい範囲に含まれていけばよいとする。そのためには、ク を満たせばよい。ク を満たすような  $c$  の値のうち最大の整数をB社製蛍光灯の単価とすると、その単価は ケコサシ 円である。したがって、B社製蛍光灯の単価が ケコサシ 円以下であればB社が選定されることもあり得る。

ク の解答群

①  $a < 8$

①  $a > 8$

②  $\frac{a+b}{2} < 8$

③  $\frac{a+b}{2} = 8$

④  $b < 8$

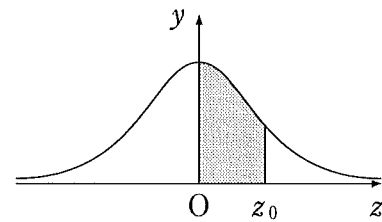
⑤  $b > 8$

(旧数学Ⅱ・旧数学B第5問は次ページに続く。)

旧数学Ⅱ・旧数学B

正 規 分 布 表

次の表は、標準正規分布の分布曲線における右図の灰色部分の面積の値をまとめたものである。



$z_0$	0.00	0.01	0.02	0.03	0.04	0.05	0.06	0.07	0.08	0.09
0.0	0.0000	0.0040	0.0080	0.0120	0.0160	0.0199	0.0239	0.0279	0.0319	0.0359
0.1	0.0398	0.0438	0.0478	0.0517	0.0557	0.0596	0.0636	0.0675	0.0714	0.0753
0.2	0.0793	0.0832	0.0871	0.0910	0.0948	0.0987	0.1026	0.1064	0.1103	0.1141
0.3	0.1179	0.1217	0.1255	0.1293	0.1331	0.1368	0.1406	0.1443	0.1480	0.1517
0.4	0.1554	0.1591	0.1628	0.1664	0.1700	0.1736	0.1772	0.1808	0.1844	0.1879
0.5	0.1915	0.1950	0.1985	0.2019	0.2054	0.2088	0.2123	0.2157	0.2190	0.2224
0.6	0.2257	0.2291	0.2324	0.2357	0.2389	0.2422	0.2454	0.2486	0.2517	0.2549
0.7	0.2580	0.2611	0.2642	0.2673	0.2704	0.2734	0.2764	0.2794	0.2823	0.2852
0.8	0.2881	0.2910	0.2939	0.2967	0.2995	0.3023	0.3051	0.3078	0.3106	0.3133
0.9	0.3159	0.3186	0.3212	0.3238	0.3264	0.3289	0.3315	0.3340	0.3365	0.3389
1.0	0.3413	0.3438	0.3461	0.3485	0.3508	0.3531	0.3554	0.3577	0.3599	0.3621
1.1	0.3643	0.3665	0.3686	0.3708	0.3729	0.3749	0.3770	0.3790	0.3810	0.3830
1.2	0.3849	0.3869	0.3888	0.3907	0.3925	0.3944	0.3962	0.3980	0.3997	0.4015
1.3	0.4032	0.4049	0.4066	0.4082	0.4099	0.4115	0.4131	0.4147	0.4162	0.4177
1.4	0.4192	0.4207	0.4222	0.4236	0.4251	0.4265	0.4279	0.4292	0.4306	0.4319
1.5	0.4332	0.4345	0.4357	0.4370	0.4382	0.4394	0.4406	0.4418	0.4429	0.4441
1.6	0.4452	0.4463	0.4474	0.4484	0.4495	0.4505	0.4515	0.4525	0.4535	0.4545
1.7	0.4554	0.4564	0.4573	0.4582	0.4591	0.4599	0.4608	0.4616	0.4625	0.4633
1.8	0.4641	0.4649	0.4656	0.4664	0.4671	0.4678	0.4686	0.4693	0.4699	0.4706
1.9	0.4713	0.4719	0.4726	0.4732	0.4738	0.4744	0.4750	0.4756	0.4761	0.4767
2.0	0.4772	0.4778	0.4783	0.4788	0.4793	0.4798	0.4803	0.4808	0.4812	0.4817
2.1	0.4821	0.4826	0.4830	0.4834	0.4838	0.4842	0.4846	0.4850	0.4854	0.4857
2.2	0.4861	0.4864	0.4868	0.4871	0.4875	0.4878	0.4881	0.4884	0.4887	0.4890
2.3	0.4893	0.4896	0.4898	0.4901	0.4904	0.4906	0.4909	0.4911	0.4913	0.4916
2.4	0.4918	0.4920	0.4922	0.4925	0.4927	0.4929	0.4931	0.4932	0.4934	0.4936
2.5	0.4938	0.4940	0.4941	0.4943	0.4945	0.4946	0.4948	0.4949	0.4951	0.4952
2.6	0.4953	0.4955	0.4956	0.4957	0.4959	0.4960	0.4961	0.4962	0.4963	0.4964
2.7	0.4965	0.4966	0.4967	0.4968	0.4969	0.4970	0.4971	0.4972	0.4973	0.4974
2.8	0.4974	0.4975	0.4976	0.4977	0.4977	0.4978	0.4979	0.4979	0.4980	0.4981
2.9	0.4981	0.4982	0.4982	0.4983	0.4984	0.4984	0.4985	0.4985	0.4986	0.4986
3.0	0.4987	0.4987	0.4987	0.4988	0.4988	0.4989	0.4989	0.4989	0.4990	0.4990
3.1	0.4990	0.4991	0.4991	0.4991	0.4992	0.4992	0.4992	0.4992	0.4993	0.4993
3.2	0.4993	0.4993	0.4994	0.4994	0.4994	0.4994	0.4994	0.4995	0.4995	0.4995
3.3	0.4995	0.4995	0.4995	0.4996	0.4996	0.4996	0.4996	0.4996	0.4996	0.4997
3.4	0.4997	0.4997	0.4997	0.4997	0.4997	0.4997	0.4997	0.4997	0.4997	0.4998
3.5	0.4998	0.4998	0.4998	0.4998	0.4998	0.4998	0.4998	0.4998	0.4998	0.4998

第6問 (選択問題) (配点 16)

座標平面上で、 $x$ 座標と $y$ 座標がともに整数である点を格子点という。いくつかの直線や曲線で囲まれた図形の内部にある格子点の個数を考えよう。ただし、図形の内部は、境界(境界線)を含まないものとする。

例えば、直線 $y = -x + 5$ と $x$ 軸、 $y$ 軸で囲まれた図形を $S$ とする。 $S$ は図1の灰色部分であり、 $S$ の内部にある格子点を黒丸、内部にない格子点を白丸で表している。したがって、 $S$ の内部にある格子点の個数は6である。

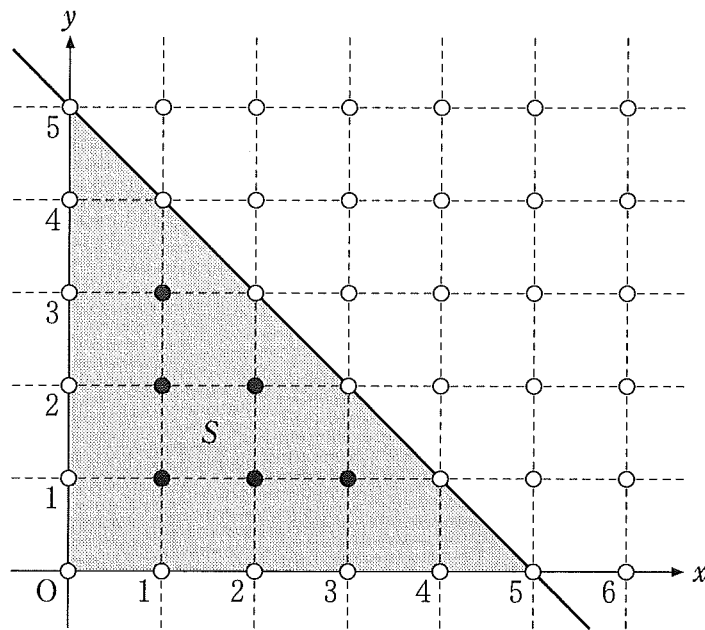


図 1

(旧数学Ⅱ・旧数学B第6問は次ページに続く。)

旧数学Ⅱ・旧数学B

- (1) 直線  $y = 3x$  と  $x$  軸, 直線  $x = 21$  で囲まれた図形を  $T$  とする。  $T$  の内部にある格子点の個数を考える。

直線  $x = 1$  上の格子点で  $T$  の内部にあるものは, 点  $(1, 1)$  と点  $(1, 2)$  の 2 個である。点  $(1, 0)$  と点  $(1, 3)$  は  $T$  の境界にあるため, 内部にはない。

$n$  を整数とする。直線  $x = n$  が  $T$  の内部にある格子点を通るのは,  $1 \leq n \leq 20$  のときである。  $1 \leq n \leq 20$  のとき, 直線  $x = n$  上の格子点で  $T$  の内部にあるものの個数を  $a_n$  とおく。  $a_1 = 2$  であり,  $a_2 = \boxed{\text{ア}}$ ,  $a_3 = \boxed{\text{イ}}$  である。

数列  $\{a_n\}$  は  $\boxed{\text{ウ}}$  が  $\boxed{\text{エ}}$  の  $\boxed{\text{オ}}$  数列である。

したがって,  $T$  の内部にある格子点の個数は  $\boxed{\text{カキク}}$  である。

$\boxed{\text{ウ}}$  の解答群

① 公差

② 公比

$\boxed{\text{オ}}$  の解答群

① 等差

② 等比

(旧数学Ⅱ・旧数学B第6問は次ページに続く。)

## 旧数学Ⅱ・旧数学B

(2)  $n$  を自然数とする。関数  $y = 2^x$  のグラフと  $x$  軸,  $y$  軸および直線  $x = n + 1$  で囲まれた図形を  $U$  とする。

$k$  を整数とする。直線  $x = k$  が  $U$  の内部にある格子点を通るとき, 直線  $x = k$  上の格子点で  $U$  の内部にあるものの個数は  $\boxed{\text{ケ}}$  である。

したがって,  $U$  の内部にある格子点の個数は

$$\boxed{\text{コ}} \sum_{k=1}^{\boxed{\text{ケ}}} (\boxed{\text{ケ}}) = \boxed{\text{サ}}$$

である。

(旧数学Ⅱ・旧数学B第6問は次ページに続く。)

旧数学Ⅱ・旧数学B

ケ の解答群

- |                 |                 |             |
|-----------------|-----------------|-------------|
| ① $2k - 2$      | ② $2k - 1$      | ③ $2k$      |
| ④ $2^{k-1} - 2$ | ⑤ $2^{k-1} - 1$ | ⑥ $2^{k-1}$ |
| ⑦ $2^k - 2$     | ⑧ $2^k - 1$     | ⑨ $2^k$     |

コ の解答群

- |             |         |             |
|-------------|---------|-------------|
| ① $n - 1$   | ② $n$   | ③ $n + 1$   |
| ④ $2n - 1$  | ⑤ $2n$  | ⑥ $2n + 1$  |
| ⑦ $2^n - 1$ | ⑧ $2^n$ | ⑨ $2^n + 1$ |

サ の解答群

- |                      |                     |                      |
|----------------------|---------------------|----------------------|
| ① $2^n - 2n - 1$     | ② $2^n - 2n$        | ③ $2^n - n - 1$      |
| ④ $2^n - n$          | ⑤ $2^n - 3$         | ⑥ $2^{n+1} - 2n - 2$ |
| ⑦ $2^{n+1} - 2n - 1$ | ⑧ $2^{n+1} - n - 2$ | ⑨ $2^{n+1} - n - 1$  |
| ⑩ $2^{n+1} - 3$      |                     |                      |

(旧数学Ⅱ・旧数学B第6問は次ページに続く。)

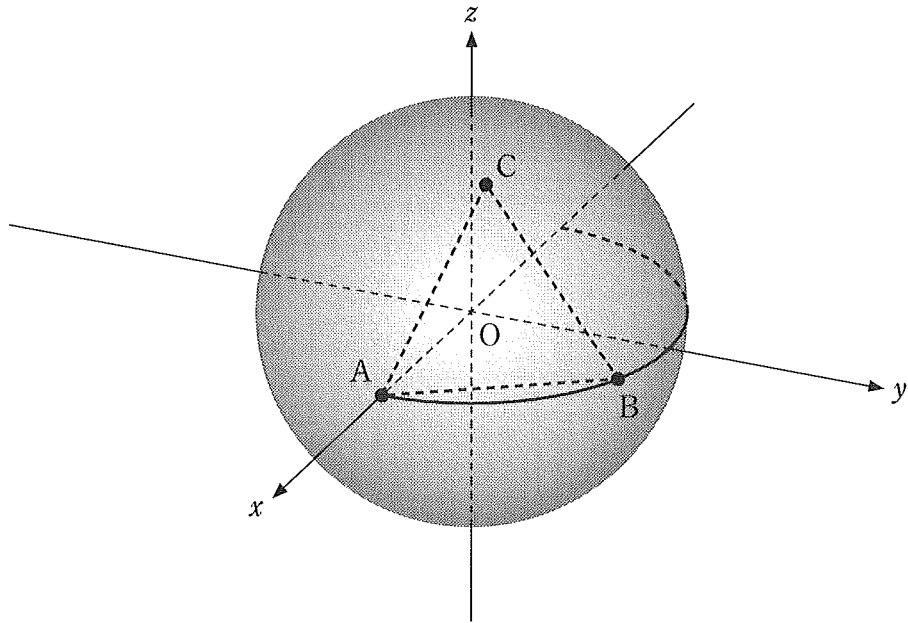
## 旧数学Ⅱ・旧数学B

- (3)  $a, b, c$  は整数で,  $a > 0, b^2 - 4ac < 0$  を満たすとする。放物線  $y = ax^2 + bx + c$  と  $x$  軸,  $y$  軸および直線  $x = n + 1$  で囲まれた図形を  $V$  とする。すべての自然数  $n$  に対して,  $V$  の内部にある格子点の個数が  $n^3$  となるのは,  $a = \boxed{\text{シ}}$ ,  $b = \boxed{\text{スセ}}$ ,  $c = \boxed{\text{ソ}}$  のときである。



第7問 (選択問題) (配点 16)

Oを原点とする座標空間において、Oを中心とする半径1の球面をSとする。  
 S上に二つの点A(1, 0, 0), B(a,  $\sqrt{1-a^2}$ , 0)をとる。ただし、aは  
 $-1 < a < 1$ を満たす実数とする。S上の点Cを、 $\triangle ABC$ が正三角形となるよう  
 にとれるかどうかを考えてみよう。



参考図

(1) 点Cの座標を(x, y, z)とする。CがS上にあるとき

$$|\vec{OC}|^2 = \boxed{\text{ア}}$$

である。これをベクトル $\vec{OC}$ の成分を用いて表すと

$$x^2 + y^2 + z^2 = \boxed{\text{ア}} \dots\dots\dots \text{①}$$

となる。

(旧数学Ⅱ・旧数学B第7問は次ページに続く。)

旧数学Ⅱ・旧数学B

さらに、 $\triangle ABC$ が正三角形であるとする。 $\triangle OAC$ と $\triangle OAB$ は、対応する三組の辺の長さがそれぞれ等しいから合同である。したがって、対応する角の大きさも等しいから

$$\vec{OA} \cdot \vec{OC} = \boxed{\text{イ}}$$

が成り立つ。これをベクトルの成分を用いて表すと

$$x = \boxed{\text{ウ}} \dots\dots\dots \textcircled{2}$$

となる。同様に $\triangle OBC$ と $\triangle OAB$ も合同であるから

$$\vec{OB} \cdot \vec{OC} = \boxed{\text{イ}}$$

が成り立ち、これをベクトルの成分を用いて表すと

$$\boxed{\text{エ}}x + \boxed{\text{オ}}y = \boxed{\text{ウ}} \dots\dots\dots \textcircled{3}$$

となる。

逆に、実数 $x, y, z$ が①, ②, ③を満たすとき、 $C(x, y, z)$ は $S$ 上の点であり、 $\triangle ABC$ は正三角形になっていることがわかる。

$\boxed{\text{イ}}$ の解答群

- |                  |                             |                             |
|------------------|-----------------------------|-----------------------------|
| ① 0              | ② 1                         | ③ $ \vec{AB} $              |
| ④ $ \vec{AB} ^2$ | ⑤ $\vec{OA} \cdot \vec{OB}$ | ⑥ $\vec{OA} \cdot \vec{AB}$ |

$\boxed{\text{ウ}} \sim \boxed{\text{オ}}$ の解答群(同じものを繰り返し選んでもよい。)

- |         |               |                    |
|---------|---------------|--------------------|
| ① $a$   | ② $(1 + a)$   | ③ $(1 - a)$        |
| ④ $a^2$ | ⑤ $(1 - a^2)$ | ⑥ $\sqrt{1 - a^2}$ |

(旧数学Ⅱ・旧数学B第7問は次ページに続く。)

## 旧数学Ⅱ・旧数学B

(2)  $a$ に具体的な値を代入して、 $\triangle ABC$ が正三角形となる $S$ 上の点 $C$ があるかどうかを調べよう。

(i)  $a = \frac{3}{5}$ のとき、②と③を満たす実数 $x, y$ は

$$x = \frac{\boxed{\text{カ}}}{\boxed{\text{キ}}}, \quad y = \frac{\boxed{\text{ク}}}{\boxed{\text{ケコ}}}$$

である。この $x, y$ に対して、①を満たす実数 $z$ は $\boxed{\text{サ}}$ 。したがって、 $\triangle ABC$ が正三角形となる $S$ 上の点 $C$ は $\boxed{\text{サ}}$ 。

(ii)  $a = -\frac{3}{5}$ のときも調べよう。(i)と同様に考えると、 $\triangle ABC$ が正三角形となる $S$ 上の点 $C$ は $\boxed{\text{シ}}$ ことがわかる。

$\boxed{\text{サ}}$ ,  $\boxed{\text{シ}}$ の解答群(同じものを繰り返し選んでもよい。)

- |            |            |            |
|------------|------------|------------|
| ① ない       | ② ちょうど一つある | ③ ちょうど二つある |
| ④ ちょうど三つある | ⑤ ちょうど四つある | ⑥ 無限に多くある  |

(旧数学Ⅱ・旧数学B第7問は次ページに続く。)

旧数学Ⅱ・旧数学B

(3)  $\triangle ABC$  が正三角形となる  $S$  上の点  $C$  があるための、 $a$  に関する条件を見つけよう。

実数  $x, y, z$  は、①, ②, ③ を満たすとする。②と③から

$$x = \boxed{\text{ウ}}, \quad y = \frac{\boxed{\text{ウ}}(1 - \boxed{\text{エ}})}{\boxed{\text{オ}}}$$

である。このとき、①から

$$z^2 = \boxed{\text{ア}} - x^2 - y^2 = \frac{\boxed{\text{ス}}}{1 + a}$$

となる。さらに、 $z^2 \geq 0$ ,  $1 + a > 0$  であるから  $\boxed{\text{ス}} \geq 0$  である。

逆に、 $\boxed{\text{ス}} \geq 0$  のとき、①, ②, ③ を満たす実数  $x, y, z$  があることがわかる。

以上のことから、 $\boxed{\text{セ}}$  は、 $\triangle ABC$  が正三角形となる  $S$  上の点  $C$  があるための必要十分条件である。

$\boxed{\text{ス}}$  の解答群

- |                       |                        |
|-----------------------|------------------------|
| ① $1 - 2a$            | ① $(1 - a)^2$          |
| ② $(1 + 2a)^2$        | ③ $(1 + 2a)(1 - a)$    |
| ④ $(1 - 2a)(1 - a)$   | ⑤ $(1 - 2a^2)(1 + 2a)$ |
| ⑥ $(1 + 2a^2)(1 - a)$ | ⑦ $(1 - 2a^2)(1 - a)$  |

$\boxed{\text{セ}}$  の解答群

- |   |                             |  |
|---|-----------------------------|--|
| ① $-1 < a < 1$  | ① $-1 < a \leq \frac{1}{2}$ | ② $-\frac{\sqrt{2}}{2} \leq a \leq \frac{\sqrt{2}}{2}$ |
| ③ $-\frac{1}{2} \leq a \leq \frac{1}{2}$                                | ④ $-\frac{1}{2} \leq a < 1$ | ⑤ $\frac{1}{2} \leq a < 1$                             |
| ⑥ $-1 < a \leq -\frac{1}{2}$ または $\frac{1}{2} \leq a < 1$               |                             |  |
| ⑦ $-1 < a \leq -\frac{\sqrt{2}}{2}$ または $\frac{\sqrt{2}}{2} \leq a < 1$ |                             |  |