

数 学 II

(全問必答)

第1問 (配点 30)

〔1〕 三角関数の値の大小関係について考えよう。

(1) $x = \frac{\pi}{6}$ のとき $\sin x$ $\sin 2x$ であり, $x = \frac{2}{3}\pi$ のとき

$\sin x$ $\sin 2x$ である。

, の解答群(同じものを繰り返し選んでもよい。)

① <

② =

③ >

(数学II第1問は次ページに続く。)

(2) $\sin x$ と $\sin 2x$ の値の大小関係を詳しく調べよう。

$$\sin 2x - \sin x = \sin x \left(\boxed{\text{ウ}} \cos x - \boxed{\text{エ}} \right)$$

であるから, $\sin 2x - \sin x > 0$ が成り立つことは

$$\left[\sin x > 0 \quad \text{かつ} \quad \boxed{\text{ウ}} \cos x - \boxed{\text{エ}} > 0 \right] \dots\dots\dots \text{①}$$

または

$$\left[\sin x < 0 \quad \text{かつ} \quad \boxed{\text{ウ}} \cos x - \boxed{\text{エ}} < 0 \right] \dots\dots\dots \text{②}$$

が成り立つことと同値である。 $0 \leq x \leq 2\pi$ のとき, ① が成り立つような x の値の範囲は

$$0 < x < \frac{\pi}{\boxed{\text{オ}}}$$

であり, ② が成り立つような x の値の範囲は

$$\pi < x < \frac{\boxed{\text{カ}}}{\boxed{\text{キ}}} \pi$$

である。よって, $0 \leq x \leq 2\pi$ のとき, $\sin 2x > \sin x$ が成り立つような x の値の範囲は

$$0 < x < \frac{\pi}{\boxed{\text{オ}}}, \quad \pi < x < \frac{\boxed{\text{カ}}}{\boxed{\text{キ}}} \pi$$

である。

(数学Ⅱ第1問は次ページに続く。)

数学Ⅱ

(3) $\sin 3x$ と $\sin 4x$ の値の大小関係を調べよう。

三角関数の加法定理を用いると、等式

$$\sin(\alpha + \beta) - \sin(\alpha - \beta) = 2 \cos \alpha \sin \beta \quad \dots\dots\dots \textcircled{3}$$

が得られる。 $\alpha + \beta = 4x$, $\alpha - \beta = 3x$ を満たす α , β に対して $\textcircled{3}$ を用いることにより、 $\sin 4x - \sin 3x > 0$ が成り立つことは

$$\left[\cos \boxed{\text{ク}} > 0 \quad \text{かつ} \quad \sin \boxed{\text{ケ}} > 0 \right] \quad \dots\dots\dots \textcircled{4}$$

または

$$\left[\cos \boxed{\text{ク}} < 0 \quad \text{かつ} \quad \sin \boxed{\text{ケ}} < 0 \right] \quad \dots\dots\dots \textcircled{5}$$

が成り立つことと同値であることがわかる。

$0 \leq x \leq \pi$ のとき、 $\textcircled{4}$, $\textcircled{5}$ により、 $\sin 4x > \sin 3x$ が成り立つような x の値の範囲は

$$0 < x < \frac{\pi}{\boxed{\text{コ}}}, \quad \frac{\boxed{\text{サ}}}{\boxed{\text{シ}}} \pi < x < \frac{\boxed{\text{ス}}}{\boxed{\text{セ}}} \pi$$

である。

$\boxed{\text{ク}}$, $\boxed{\text{ケ}}$ の解答群(同じものを繰り返し選んでもよい。)

① 0	② x	③ $2x$	④ $3x$
⑤ $4x$	⑥ $5x$	⑦ $6x$	⑧ $\frac{x}{2}$
⑨ $\frac{3}{2}x$	⑩ $\frac{5}{2}x$	㉑ $\frac{7}{2}x$	㉒ $\frac{9}{2}x$

(数学Ⅱ第1問は次ページに続く。)

数学Ⅱ

- (4) (2), (3)の考察から, $0 \leq x \leq \pi$ のとき, $\sin 3x > \sin 4x > \sin 2x$ が成り立つような x の値の範囲は

$$\frac{\pi}{\boxed{\text{コ}}} < x < \frac{\pi}{\boxed{\text{ソ}}}, \quad \frac{\boxed{\text{ス}}}{\boxed{\text{セ}}}\pi < x < \frac{\boxed{\text{タ}}}{\boxed{\text{チ}}}\pi$$

であることがわかる。

(数学Ⅱ第1問は次ページに続く。)

数学Ⅱ

{2}

- (1) $a > 0$, $a \neq 1$, $b > 0$ のとき, $\log_a b = x$ とおくと, ツ が成り立つ。

ツ の解答群

① $x^a = b$

① $x^b = a$

② $a^x = b$

③ $b^x = a$

④ $a^b = x$

⑤ $b^a = x$

- (2) 様々な対数の値が有理数か無理数かについて考えよう。

- (i) $\log_5 25 = \text{テ}$, $\log_9 27 = \frac{\text{ト}}{\text{ナ}}$ であり, どちらも有理数である。

- (ii) $\log_2 3$ が有理数と無理数のどちらであるかを考えよう。

$\log_2 3$ が有理数であると仮定すると, $\log_2 3 > 0$ であるので, 二つの自然数 p, q を用いて $\log_2 3 = \frac{p}{q}$ と表すことができる。このとき, (1) によ

り $\log_2 3 = \frac{p}{q}$ は ニ と変形できる。いま, 2 は偶数であり 3 は奇数であるので, ニ を満たす自然数 p, q は存在しない。

したがって, $\log_2 3$ は無理数であることがわかる。

- (iii) a, b を 2 以上の自然数とするとき, (ii) と同様に考えると, 「ヌ ならば $\log_a b$ はつねに無理数である」ことがわかる。

(数学Ⅱ第1問は次ページに続く。)

二 の解答群

- | | | |
|----------------|---------------|---------------|
| ① $p^2 = 3q^2$ | ② $q^2 = p^3$ | ③ $2^q = 3^p$ |
| ④ $p^3 = 2q^3$ | ⑤ $p^2 = q^3$ | ⑥ $2^p = 3^q$ |

又 の解答群

- | |
|--|
| ① a が偶数 |
| ② b が偶数 |
| ③ a が奇数 |
| ④ b が奇数 |
| ⑤ a と b がともに偶数, または a と b がともに奇数 |
| ⑥ a と b のいずれか一方が偶数で, もう一方が奇数 |

数学Ⅱ

第2問 (配点 30)

{1}

(1) k を正の定数とし、次の3次関数を考える。

$$f(x) = x^2(k - x)$$

$y = f(x)$ のグラフと x 軸との共有点の座標は $(0, 0)$ と $(\boxed{\text{ア}}, 0)$ である。

$f(x)$ の導関数 $f'(x)$ は

$$f'(x) = \boxed{\text{イウ}} x^2 + \boxed{\text{エ}} kx$$

である。

$x = \boxed{\text{オ}}$ のとき、 $f(x)$ は極小値 $\boxed{\text{カ}}$ をとる。

$x = \boxed{\text{キ}}$ のとき、 $f(x)$ は極大値 $\boxed{\text{ク}}$ をとる。

また、 $0 < x < k$ の範囲において $x = \boxed{\text{キ}}$ のとき $f(x)$ は最大となる
ことがわかる。

$\boxed{\text{ア}}$ 、 $\boxed{\text{オ}} \sim \boxed{\text{ク}}$ の解答群(同じものを繰り返し選んでもよい。)

① 0	② $\frac{1}{3}k$	③ $\frac{1}{2}k$	④ $\frac{2}{3}k$
⑤ k	⑥ $\frac{3}{2}k$	⑦ $-4k^2$	⑧ $\frac{1}{8}k^2$
⑨ $\frac{2}{27}k^3$	⑩ $\frac{4}{27}k^3$	㉑ $\frac{4}{9}k^3$	㉒ $4k^3$

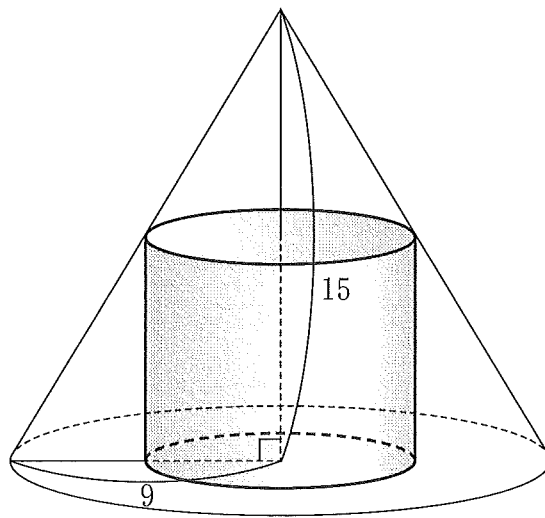
(数学Ⅱ第2問は次ページに続く。)

数学Ⅱ

- (2) 後の図のように底面が半径9の円で高さが15の円錐に内接する円柱を考える。円柱の底面の半径と体積をそれぞれ x , V とする。 V を x の式で表すと

$$V = \frac{\boxed{\text{ケ}}}{\boxed{\text{コ}}} \pi x^2 (\boxed{\text{サ}} - x) \quad (0 < x < 9)$$

である。(1)の考察より, $x = \boxed{\text{シ}}$ のとき V は最大となることがわかる。 V の最大値は $\boxed{\text{スセソ}} \pi$ である。



(数学Ⅱ第2問は次ページに続く。)

数学Ⅱ

{2}

(1) 定積分 $\int_0^{30} \left(\frac{1}{5}x + 3 \right) dx$ の値は タチツ である。

また、関数 $\frac{1}{100}x^2 - \frac{1}{6}x + 5$ の不定積分は

$$\int \left(\frac{1}{100}x^2 - \frac{1}{6}x + 5 \right) dx = \frac{1}{\text{テトナ}} x^3 - \frac{1}{\text{ニヌ}} x^2 + \text{ネ} x + C$$

である。ただし、 C は積分定数とする。

(2) ある地域では、毎年3月頃「ソメイヨシノ(桜の種類)の開花予想日」が話題になる。太郎さんと花子さんは、開花日時を予想する方法の一つに、2月に入ってから気温を時間の関数とみて、その関数を積分した値をもとにする方法があることを知った。ソメイヨシノの開花日時を予想するために、二人は図1の6時間ごとの気温の折れ線グラフを見ながら、次のように考えることにした。

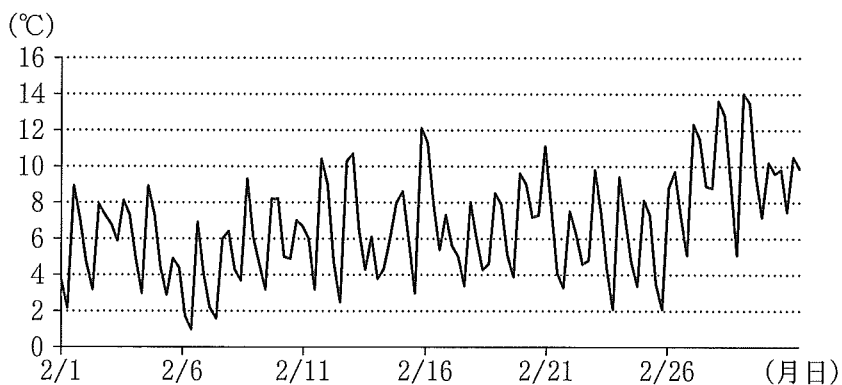


図1 6時間ごとの気温の折れ線グラフ

x の値の範囲を 0 以上の実数全体として、2月1日午前0時から $24x$ 時間経った時点を x 日後とする。(例えば、10.3 日後は2月11日午前7時12分を表す。)また、 x 日後の気温を y °C とする。このとき、 y は x の関数であり、これを $y = f(x)$ とおく。ただし、 y は負にはならないものとする。

(数学Ⅱ第2問は次ページに続く。)

気温を表す関数 $f(x)$ を用いて二人はソメイヨシノの開花日時を次の設定で考えることにした。

設定

正の実数 t に対して、 $f(x)$ を0から t まで積分した値を $S(t)$ とする。すなわち、 $S(t) = \int_0^t f(x) dx$ とする。この $S(t)$ が400に到達したとき、ソメイヨシノが開花する。

設定のもと、太郎さんは気温を表す関数 $y = f(x)$ のグラフを図2のように直線とみなしてソメイヨシノの開花日時を考えることにした。

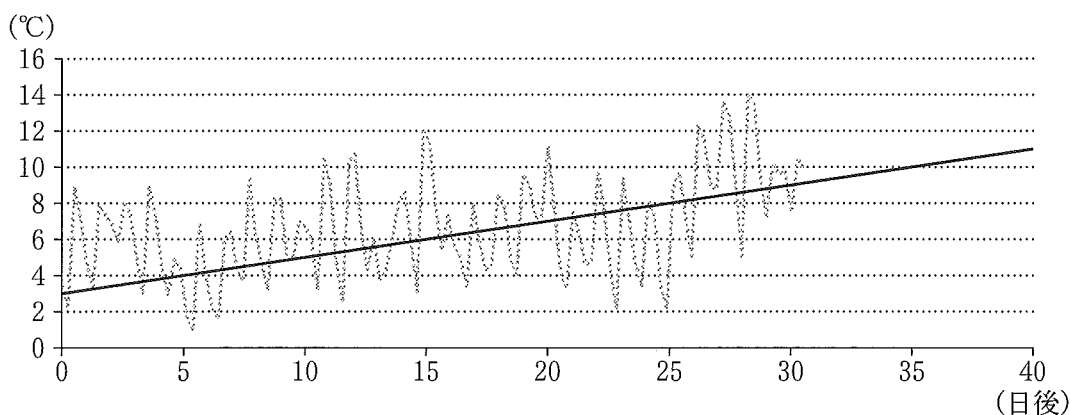


図2 図1のグラフと、太郎さんが直線とみなした $y = f(x)$ のグラフ

(i) 太郎さんは

$$f(x) = \frac{1}{5}x + 3 \quad (x \geq 0)$$

として考えた。このとき、ソメイヨシノの開花日時は2月に入ってから

となる。

の解答群

- | | | |
|---------|---------|---------|
| ① 30 日後 | ④ 35 日後 | ⑦ 40 日後 |
| ② 45 日後 | ⑤ 50 日後 | ⑧ 55 日後 |
| ③ 60 日後 | ⑥ 65 日後 | |

(数学Ⅱ第2問は次ページに続く。)

数学Ⅱ

- (ii) 太郎さんと花子さんは、2月に入ってから30日後以降の気温について話をしている。

太郎：1次関数を用いてソメイヨシノの開花日時を求めてみたよ。
 花子：気温の上がり方から考えて、2月に入ってから30日後以降の気温を表す関数が2次関数の場合も考えてみようか。

花子さんは気温を表す関数 $f(x)$ を、 $0 \leq x \leq 30$ のときは太郎さんと同じように

$$f(x) = \frac{1}{5}x + 3 \quad \dots\dots\dots \textcircled{1}$$

とし、 $x \geq 30$ のときは

$$f(x) = \frac{1}{100}x^2 - \frac{1}{6}x + 5 \quad \dots\dots\dots \textcircled{2}$$

として考えた。なお、 $x = 30$ のとき①の右辺の値と②の右辺の値は一致する。花子さんの考えた式を用いて、ソメイヨシノの開花日時を考えよう。(1)より

$$\int_0^{30} \left(\frac{1}{5}x + 3 \right) dx = \boxed{\text{タチツ}}$$

であり

$$\int_{30}^{40} \left(\frac{1}{100}x^2 - \frac{1}{6}x + 5 \right) dx = 115$$

となることがわかる。

また、 $x \geq 30$ の範囲において $f(x)$ は増加する。よって

$$\int_{30}^{40} f(x) dx \quad \boxed{\text{ハ}} \quad \int_{40}^{50} f(x) dx$$

であることがわかる。以上より、ソメイヨシノの開花日時は2月に入ってから $\boxed{\text{ヒ}}$ となる。

(数学Ⅱ第2問は次ページに続く。)

ハの解答群

① < ② = ③ >

ヒの解答群

- ① 30 日後より前
- ② 30 日後
- ③ 30 日後より後, かつ 40 日後より前
- ④ 40 日後
- ⑤ 40 日後より後, かつ 50 日後より前
- ⑥ 50 日後
- ⑦ 50 日後より後, かつ 60 日後より前
- ⑧ 60 日後
- ⑨ 60 日後より後

数学Ⅱ

第3問 (配点 20)

(1) 次の問題1について考えよう。

問題1 座標平面上の原点を O とし, 方程式 $(x - 10)^2 + (y - 5)^2 = 25$ が表す円を C_1 とする。点 P が円 C_1 上を動くとき, 線分 OP を $2 : 3$ に内分する点 Q の軌跡を求めよ。

(i) 円 C_1 は, 中心 $(\boxed{\text{アイ}}, \boxed{\text{ウ}})$, 半径 $\boxed{\text{エ}}$ の円である。

(数学Ⅱ第3問は次ページに続く。)

(ii) 点 Q の軌跡を求めよう。

点 P, Q の座標をそれぞれ (s, t) , (x, y) とすると

$$x = \frac{\text{オ}}{\text{カ}} s, \quad y = \frac{\text{キ}}{\text{ク}} t$$

が成り立つ。したがって

$$s = \frac{\text{カ}}{\text{オ}} x, \quad t = \frac{\text{ク}}{\text{キ}} y$$

である。

点 P (s, t) は円 C_1 上にあることに注意すると、点 Q は方程式

$$\left(x - \text{ケ}\right)^2 + \left(y - \text{コ}\right)^2 = \text{サ}^2 \dots\dots\dots \text{①}$$

が表す円上にあることがわかる。方程式 ① が表す円を C_2 とする。

逆に、円 C_2 上のすべての点 $Q(x, y)$ は、条件を満たす。

これより、点 Q の軌跡が円 C_2 であることがわかる。

(iii) 円 C_1 の中心を A とする。円 C_2 の中心は線分 OA を シ に内分する点である。

シ の解答群

- | | | |
|---------|---------|---------|
| ① 1 : 2 | ② 1 : 3 | ③ 2 : 3 |
| ④ 2 : 1 | ⑤ 3 : 1 | ⑥ 3 : 2 |

(数学Ⅱ第3問は次ページに続く。)

数学Ⅱ

(2) 次の問題 2 について考えよう。

問題 2 座標平面上の原点を O とし、方程式 $(x - 10)^2 + (y - 5)^2 = 25$ が表す円を C_1 とする。点 P が円 C_1 上を動くとき、線分 OP を $m : n$ に内分する点 R の軌跡を求めよ。ただし、 m と n は正の実数である。

円 C_1 の中心を A とする。点 R の軌跡は円となり、その中心は線分 OA を

ス に内分する点であり、半径は円 C_1 の半径の **セ** 倍である。

ス の解答群

- | | | |
|-----------|-----------|-----------|
| ① $1 : m$ | ② $1 : n$ | ③ $m : n$ |
| ④ $m : 1$ | ⑤ $n : 1$ | ⑥ $n : m$ |

セ の解答群

- | | | |
|-------------------|-------------------|-------------------|
| ① $\frac{m}{n}$ | ② $\frac{n}{m}$ | ③ $\frac{m+n}{m}$ |
| ④ $\frac{m+n}{n}$ | ⑤ $\frac{m}{m+n}$ | ⑥ $\frac{n}{m+n}$ |

(数学Ⅱ第3問は次ページに続く。)

(3) 太郎さんと花子さんは、次の問題3について話している。

問題3 座標平面上の2点D(1, 6), E(3, 2)をとり, 方程式 $(x - 5)^2 + (y - 7)^2 = 9$ が表す円を C_3 とする。点Pが円 C_3 上を動くとき, $\triangle DEP$ の重心Gの軌跡を求めよ。

太郎：点P, Gの座標をそれぞれ (s, t) , (x, y) とおいて, (1)の(ii)のようにして計算すれば求められそうだね。

花子：(1)の(iii)や(2)で考えたことをもとにしても求められるかな。

線分DEの中点をMとする。 $\triangle DEP$ の重心Gは, 線分MPを ソ に内分する点である。

点Gの軌跡は, 中心 $(\text{タ}, \text{チ})$, 半径 ツ の円である。

ソ の解答群

- | | | |
|---------|---------|---------|
| ① 1 : 2 | ② 1 : 3 | ③ 2 : 3 |
| ④ 2 : 1 | ⑤ 3 : 1 | ⑥ 3 : 2 |

数学Ⅱ

第4問 (配点 20)

p, q を実数とし、 x の整式 $S(x), T(x)$ を次のように定める。

$$S(x) = (x - 2) \{x^2 - 2(p + 1)x + 2p^2 - 2p + 5\}$$

$$T(x) = x^3 + x + q$$

x の3次方程式 $S(x) = 0$ の三つの解を $2, \alpha, \beta$ とする。 x の3次方程式 $T(x) = 0$ の三つの解を r, α', β' とする。ただし、 r は実数であるとする。

(1) $S(x) = 0$ の解がすべて実数になるのは、 x の2次方程式

$$x^2 - 2(p + 1)x + 2p^2 - 2p + 5 = 0 \quad \cdots \cdots \cdots \textcircled{1}$$

が実数解をもつときである。 $\textcircled{1}$ の判別式を考えることにより、 $\textcircled{1}$ が実数解をもつための必要十分条件は

$$p^2 - \boxed{\text{ア}} p + \boxed{\text{イ}} \leq 0$$

であることがわかる。すなわち、 $p = \boxed{\text{ウ}}$ である。よって、 $S(x) = 0$ の解がすべて実数になるとき、その解は $x = 2, \boxed{\text{エ}}$ である。

$p \neq \boxed{\text{ウ}}$ のとき、 $S(x) = 0$ は二つの虚数

$$x = p + \boxed{\text{オ}} \pm (p - \boxed{\text{カ}})i$$

を解にもつ。このことから、 $p \neq \boxed{\text{ウ}}$ のとき、 $S(x) = 0$ の二つの虚数解 α, β は互いに共役な複素数であることがわかる。

(数学Ⅱ第4問は次ページに続く。)

数学Ⅱ

(2) $x = r$ が $T(x) = 0$ の解であるので、 $q = -r$ $- r$ となる。これより $T(x)$ は次のように表せる。

$$T(x) = (x - r) \left(x^2 + rx + r \text{ } + \text{ } \right)$$

ここで x の 2 次方程式 $x^2 + rx + r \text{ } + \text{ } = 0$ の判別式を D とおくと、すべての実数 r に対して $D \text{ } 0$ となり、 $T(x) = 0$ の $x = r$ 以外の解は $x = \text{ }$ となる。したがって、 α' 、 β' は 。

の解答群

- | | | |
|-----|-----|-----|
| ① < | ② = | ③ > |
|-----|-----|-----|

の解答群

- | | | |
|---------------------------------|----------------------------------|---------------------------------|
| ① $-\frac{r}{2}$ | ② $-r$ | ③ $\frac{-r \pm D}{2}$ |
| ④ $\frac{-2r \pm D}{2}$ | ⑤ $\frac{-r \pm \sqrt{D}i}{2}$ | ⑥ $\frac{-2r \pm \sqrt{D}i}{2}$ |
| ⑦ $\frac{-r \pm \sqrt{-D}i}{2}$ | ⑧ $\frac{-2r \pm \sqrt{-D}i}{2}$ | |

の解答群

- | |
|----------------------|
| ① 異なる実数である |
| ② 等しい実数である |
| ③ 虚数であり、互いに共役な複素数である |

(数学Ⅱ第4問は次ページに続く。)

数学Ⅱ

(3) $S(x) = 0$, $T(x) = 0$ が共通の解をもつ場合を考える。

(i) 共通の解が $x = 2$ であるような r の値は 。

の解答群

- | | |
|--------------|--------------|
| ① 存在しない | ④ ちょうど1個存在する |
| ② ちょうど2個存在する | ③ ちょうど3個存在する |

(ii) 共通の実数解をもつが, $x = 2$ が共通の解ではないとき, p, r の値の組 (p, r) は

,

である。

(iii) 共通の解が虚数のとき, p, r の値の組 (p, r) は

, , ,

である。